

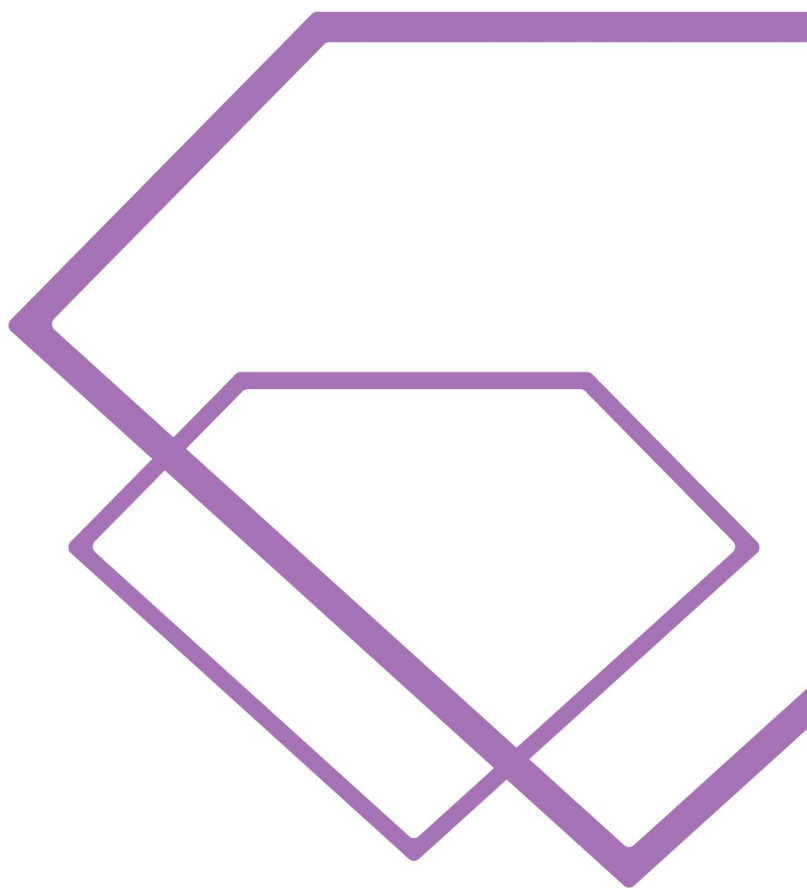
新一代智能缝纫机

THE NEW GENERATION OF INTELLIGENT SEWING MACHINE

HIKARI® 富山

零件手册

PARTS BOOK



HAT-K5D

系列
Series

自动接橡筋机

AUTOMATIC RING DOWNER

V1.00

上海富山精密机械科技有限公司

零件手册

涉及产品：HAT-K5D【全自动接橡筋机】

文件编号：

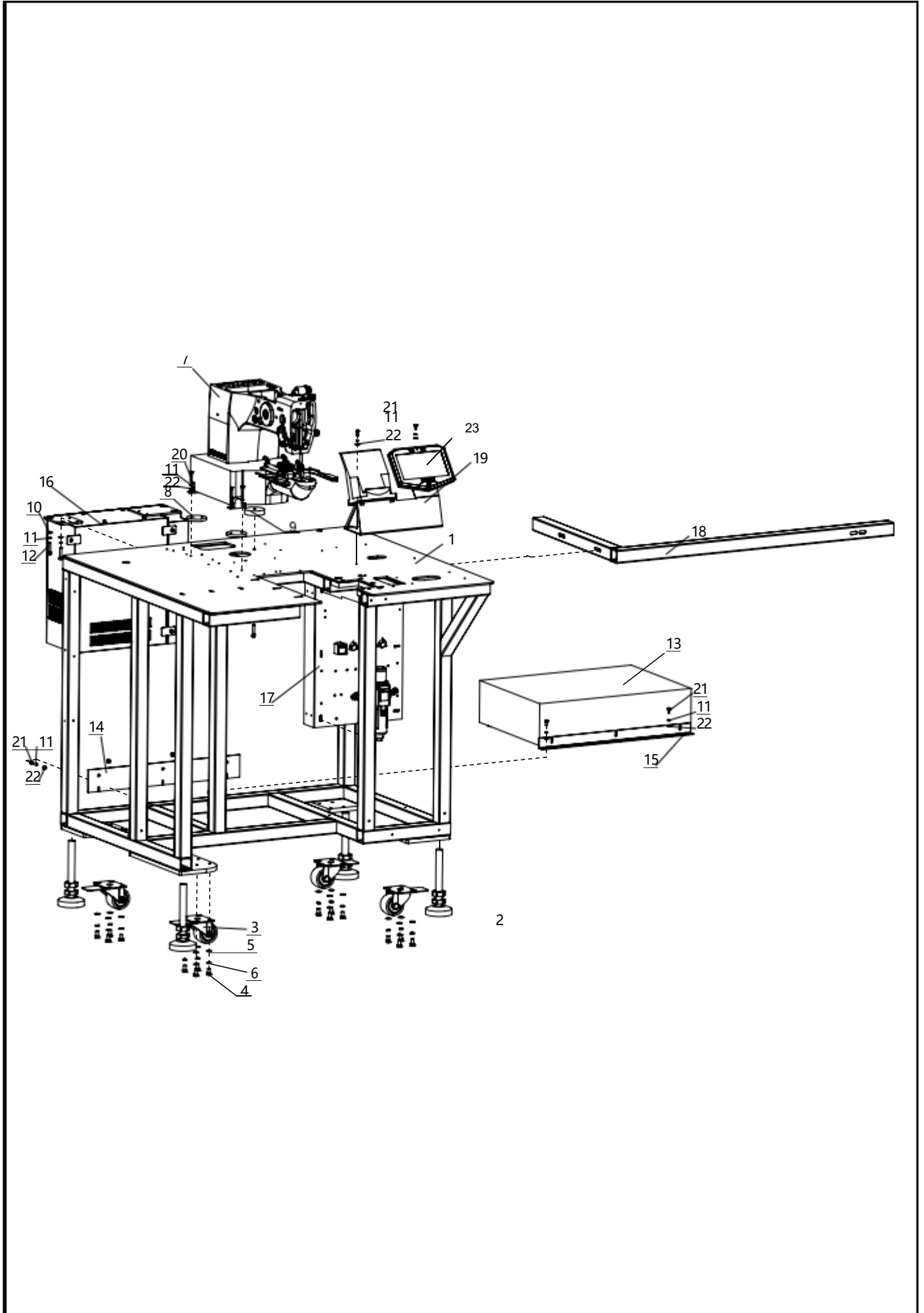
文件版本：A

版本变更历史				
版本	更改单号	更改说明	日期	作者
A	/	新建文件	2023-10-12	陈闯

目录

1.机架组件.....	1
2.夹料机构.....	10
3.推料机构.....	12
4.拉料机构.....	16
5.送料机构.....	19
6.收料部件.....	27
7.熨烫部件.....	29
8.超声波部件.....	35
9.底线检测部件.....	37

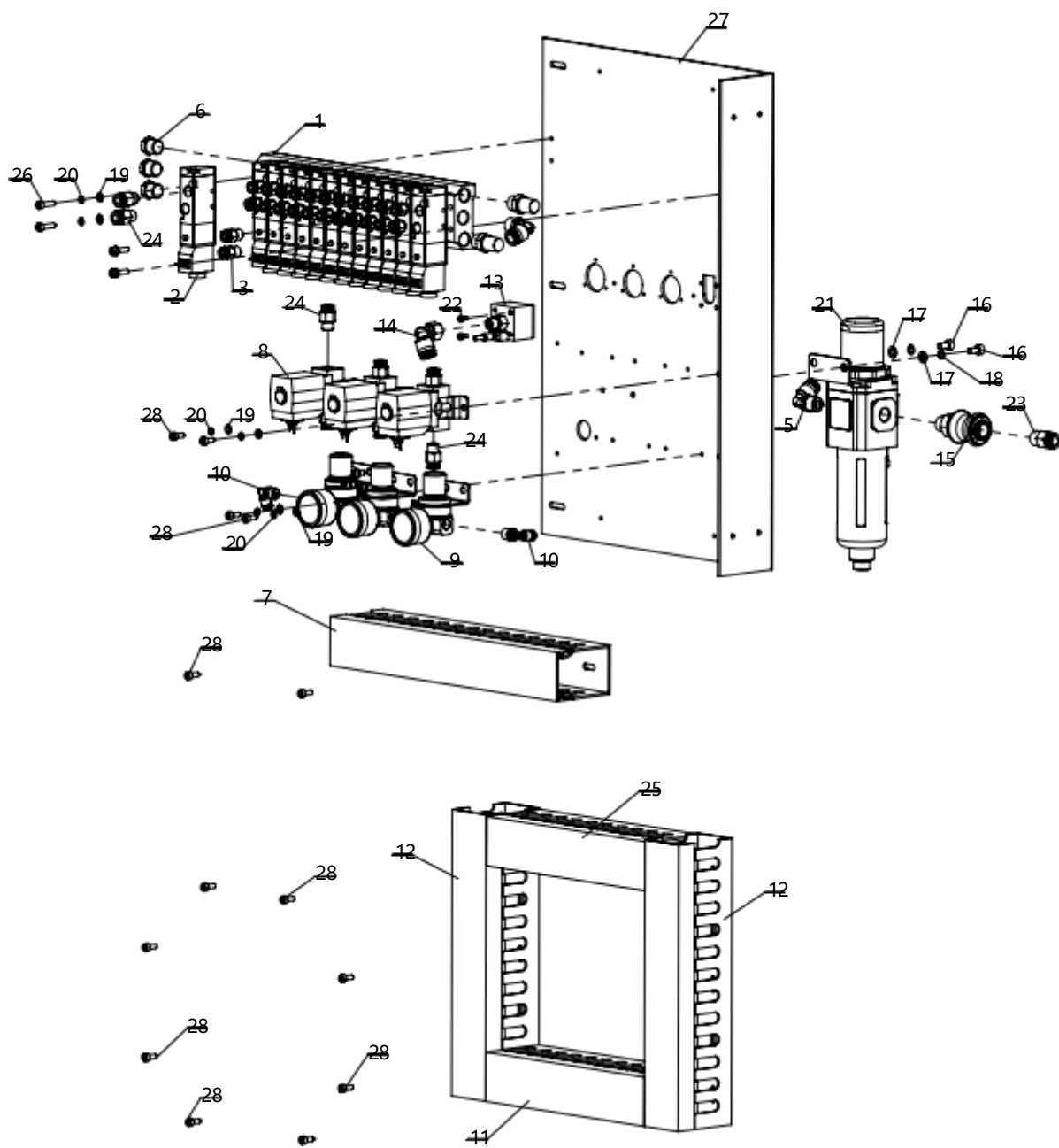
机架部件



机架部件

序号	图 号	名 称	NAME OF PARTS	数量
1	515.21-33-00	机架组件		1
2	30044313	关节蹄脚 (脚轮调整块)		4
3	L08-P-956808-C	2.5寸万向带刹车脚轮		4
4	01-708001425-3	无槽六角头螺钉		16
5	05-081081553-5	平垫片		16
6	07-0812121-3	弹簧垫圈		16
7	30102159	1900套结机头		1
8	515.37-30	尼龙垫1		2
9	515.37-31	尼龙垫2		1
10	30005687	平垫片6.5×2.0×20		4
11	07-0521313-6	弹簧垫圈 5.2×1.3×1.3		14
12	01-506003024-3	内六角圆柱头螺钉 M6×30		4
13	30101112	常荣超声波箱		1
14	515.24-12	超声波前安装座2		1
15	515.24-13	超声波后安装座2		1
16	20106008	二代主控机箱		1
17	20005037	电磁阀安装组件		1
18	515.27-91-00	上连接方管		1
19	30102874	显示器支架		1
20	01-505003024-3	内六角圆柱头螺钉M5×30		4
21	01-505001024-3	内六角圆柱头螺钉M5×10		7
22	05-053061152-5	平垫片5.3×0.6×11.5		11
23	30102874	钻石屏		1

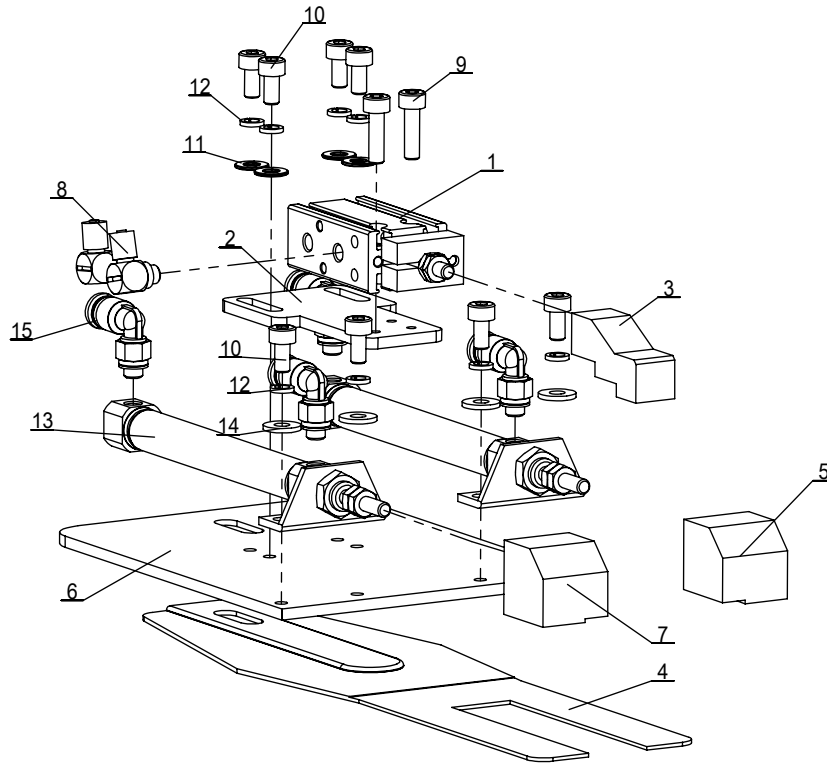
电控安装组件



电控安装组件

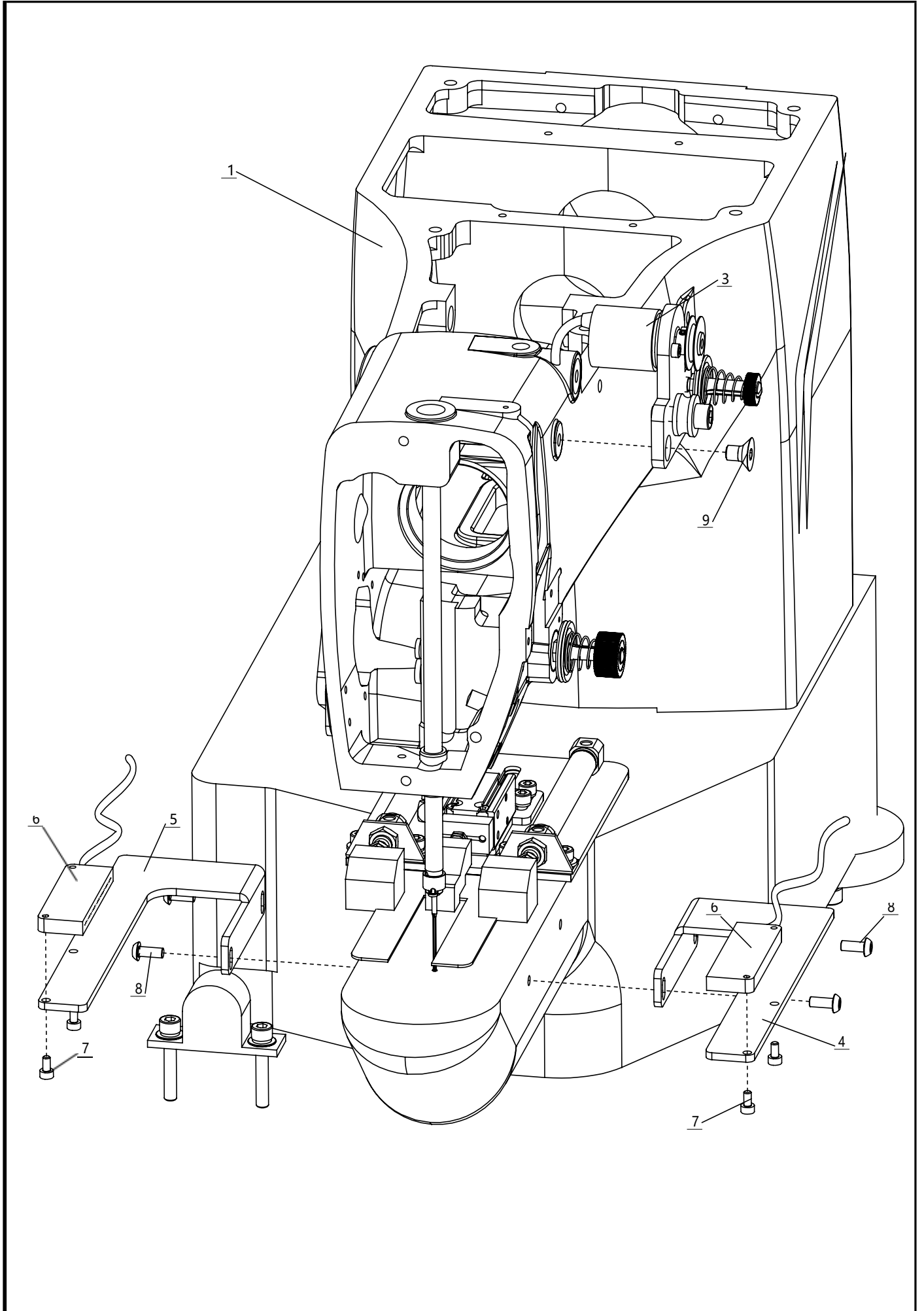
序号	图 号	名 称	NAME OF PARTS	数量
1	100M13F	电磁阀底座		1
2	5V11006B	电磁阀		13
3	PC401	管接头		24
4	BSLM02	消声器		2
5	PL802	快换接头		2
6	BZ02	外六角堵头		3
7	30042719	过线槽 (0.3米)		1
8	2W03006BI	【先导式电磁阀】		3
9	SDR100061	亚德客调压阀		3
10	PL401	L型螺纹二通管接头		6
11	30042719	过线槽 (0.21米)		1
12	30042719	过线槽 (0.26米)		2
13	DPSN1-10020	数显压力开关		1
14	PLF801	内螺纹弯头		1
15	30049904	手滑阀HSV08		1
16	01-505001024-3	内六角圆柱头螺钉M5×10		2
17	05-053101000-3	平垫圈5.3×1×10		2
18	07-0521313-6	弹簧垫圈5.2×1.3×1.3		2
19	05-042030900-6	平垫圈4.2×0.3×9		16
20	07-0421111-6	弹性垫圈4.2×1.1×1.1		16
21	GFR30008AFI	调压过滤器亚德客		1
22	01-503000624-3	内六角圆柱头螺钉 M3×6		2
23	BPC802	管接头		1
24	PC601	管接头		8
25	30042719	过线槽 (0.21米)		1
26	01-504001624-3	内六角圆柱头螺钉 M4×16		4
27	515.42-01	电磁阀安装板		1
28	01-504001024-3	内六角圆柱头螺钉 M4×10		22

缝制组件



序号	图 号	名 称	NAME OF PARTS	数量
1	MK10×5	气缸		1
2	515.32-07	气缸底板		1
3	515.32-01	顶块		1
4		下托板		1
5	515.32-02	左推料块		1
6	515.32-04	推料座		1
7	515.32-03	右推料块		1
8	72-M-5HL-4	金属弯头		2
9	01-504001424-3	内六角圆柱头螺钉 M4×14		2
10	01-504000824-3	内六角圆柱头螺钉 M4×8		8
11	05-043080900-3	平垫片 4.3×0.8×9		4
12	07-0421111-6	弹性垫圈4.2×1.1×1.1		8
13	PB10x60ULB	气缸		2
14	05-042121000-3	平垫片		4
15	PL4M5	管接头		4

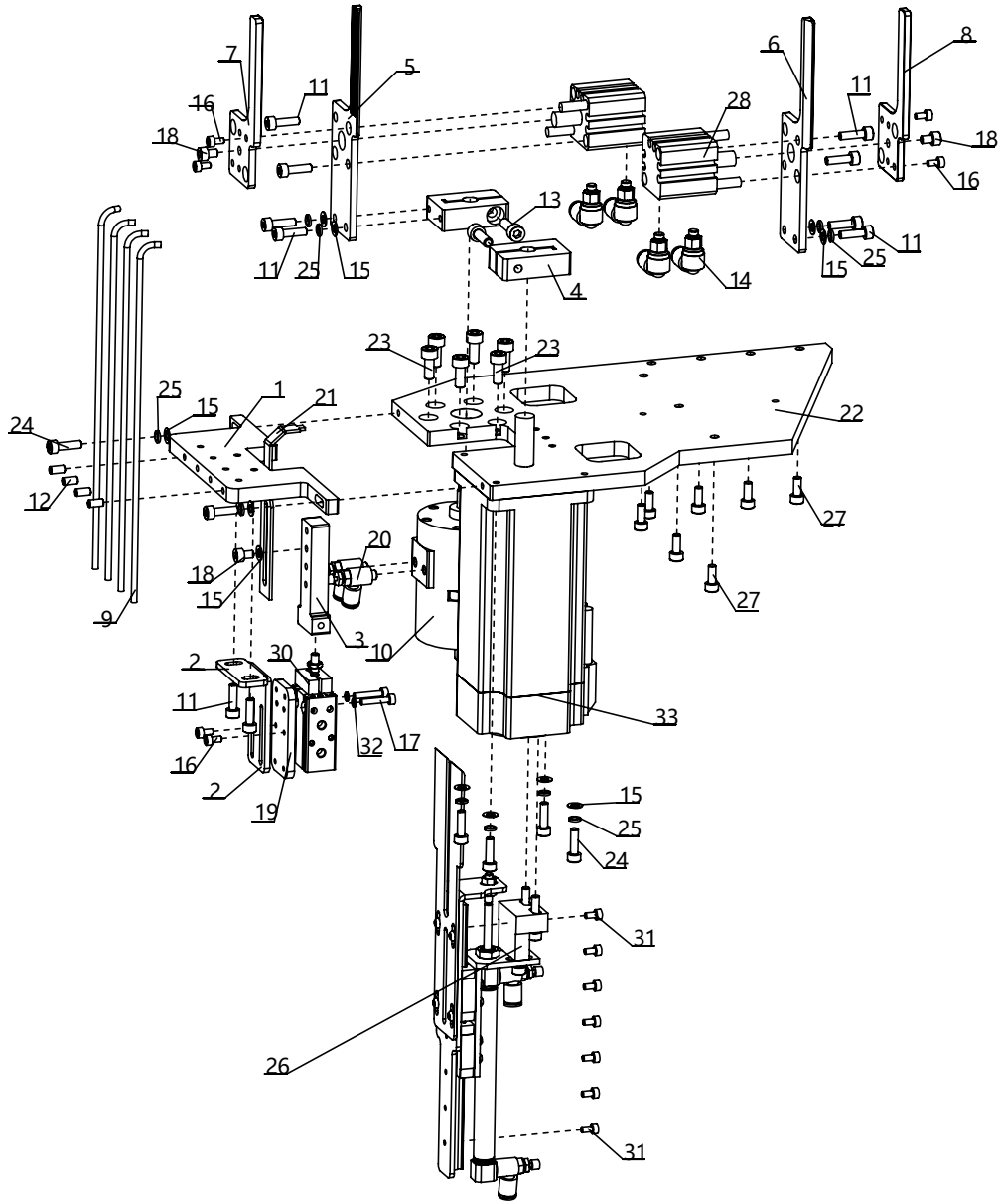
机头组件



机头组件

序号	图 号	名 称	NAME OF PARTS	数量
1	30102159	1900套结机头		1
2	20105719	K5D缝制组件		1
3		新底线检测部件		1
4	515.32-05	右对射架		1
5	515.32-06	左对射架		1
6	30054272	对射传感器		1
7	01-503000624-3	内六角圆柱头螺钉 M3×6		4
8	01-304001024-3	内六角平圆头螺钉		4
9	01-106001024-3	内六角沉头螺钉		1

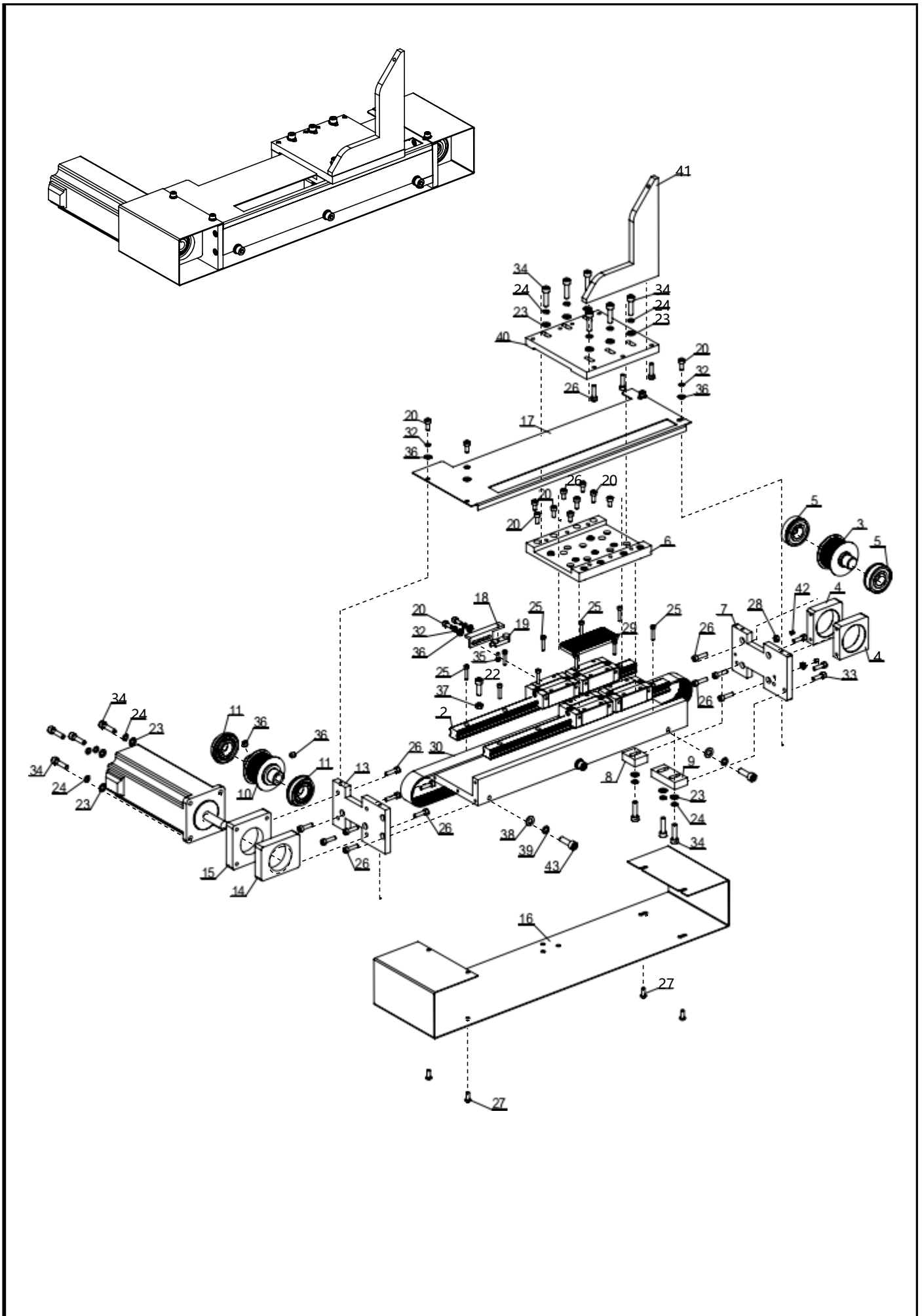
夹料组件



夹料组件

序号	图 号	名 称	NAME OF PARTS	数量
1	515.22-14	上支座		1
2	515.12-22	L型支座		1
3	515.12-23	平布连接件		1
4	515.12-28	电机轴块		2
5	515.22-71	左定夹 (60mm)		1
6	515.22-72	右定夹 (60mm)		1
7	515.22-73	左动夹 (60mm)		1
8	515.22-74	右动夹 (60mm)		1
9	515.22-50	吹气管		4
10	30044113	气缸CRB2BWU30-180SZ		1
11	01-504001424-3	内六角圆柱头螺钉M4×14		10
12	01-804000814-1	内六角凹端紧定螺钉 M4×8		4
13	01-505001624-3	内六角圆柱头螺钉M5×16		2
14	PL4M5	管接头		4
15	05-042030900-6	平垫圈4.2×0.3×9		11
16	01-503000624-1	内六角圆柱头螺钉 M3×6		6
17	01-503001624-3	内六角圆柱头螺钉 M3×16		2
18	01-504000624-6	内六角圆柱头螺钉M4×6		3
19	515.12-18	转接支座板		1
20	30038908	PSL4M5A【调速阀】		2
21	515.22-77	平带片		1
22	515.22-75	转接板		1
23	01-505001224-3	内六角圆柱头螺钉 M5×12		6
24	01-504001424-3	内六角圆柱头螺钉 M4×14		6
25	07-0421111-6	弹性垫圈4.2×1.1×1.1		10
26		撑板连接机构		1
27	01-504001024-3	内六角圆柱头螺钉 M4×10		7
28	30051639	TACQ16×15-SJ-3357A气缸		2
29	30050801	气缸 MK10×5		1
30	MK10×5	气缸		1
31	01-503000624-3	内六角圆柱头螺钉		7
32	07-0310808-3	弹性垫圈 3.1×0.8×0.8		2
33	30101311 - -	60步进电机60BYG-112-4-10J3- SH35 B1 001		1

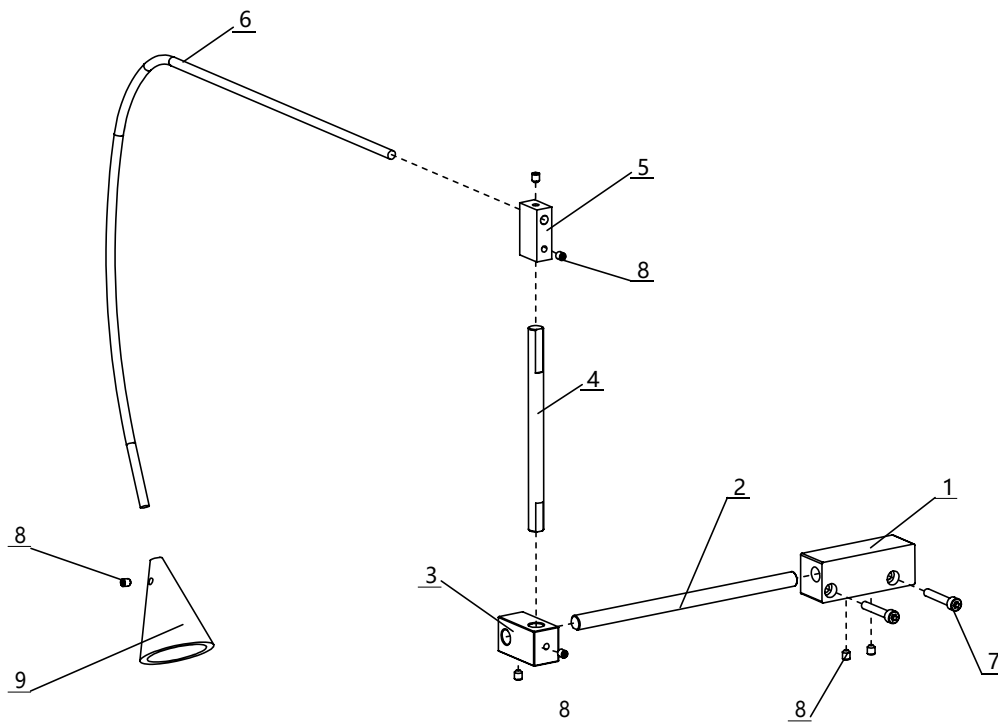
推料机构



推料机构

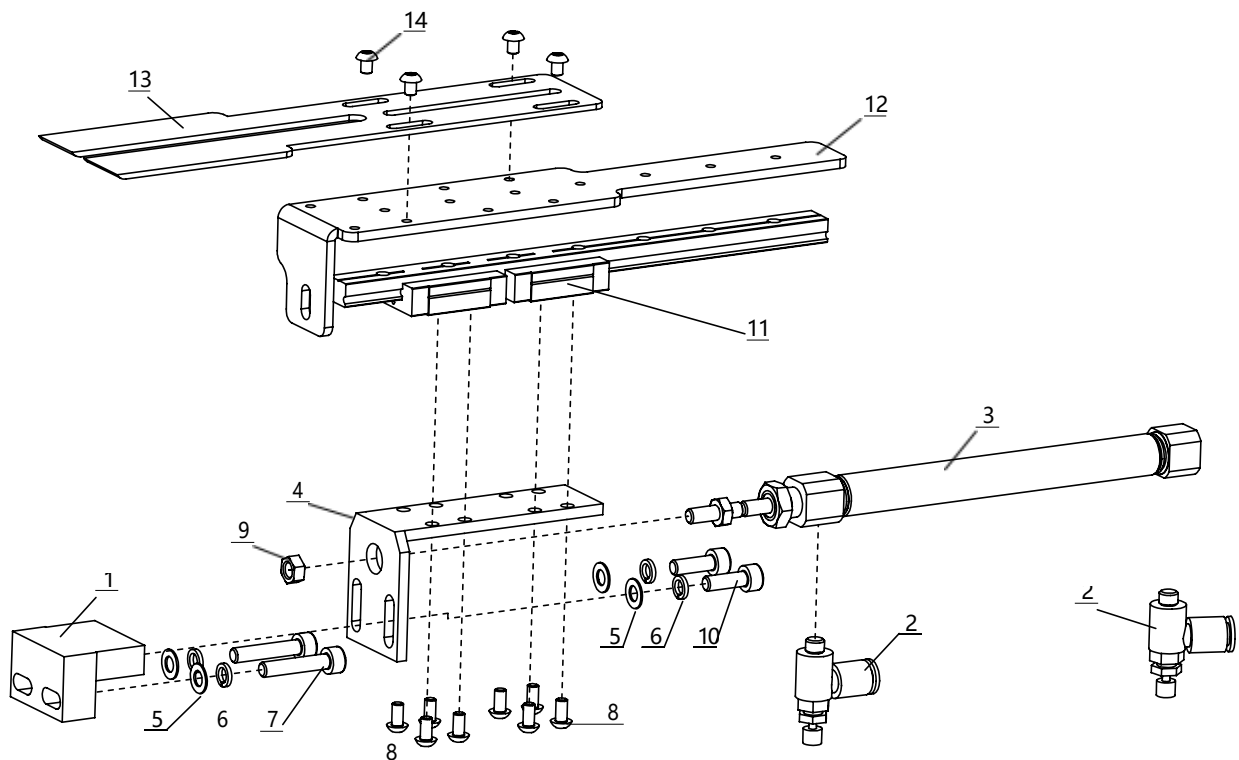
序号	图 号	名 称	NAME OF PARTS	数量
1	515.22-33	导轨安装板		1
2	515.22-62-00	送料导轨组件EGH15CA		2
3	515.12-08	从动轮 (P40-HTD-3M)		1
4	515.22-39	后轴承座		2
5	14-6202-2Z/1	轴承		2
6	515.22-40	滑板		1
7	515.22-34	导轨左侧板		1
8	515.22-36	顶座		1
9	515.22-37	顶座2		1
10	515.12-07	主动轮 (P40-HTD-3M)		1
11	14-6003-2RZNR	轴承		2
12	30047154	步进电机(60BYG-127 4 10J3)		1
13	515.22-49	导轨右侧板		1
14	515.22-42	前轴承座		1
15	515.22-35	电机座		1
16	515.22-38B	后罩壳		1
17	515.22-43B	上盖板		1
18	515.22-47	感应器支架		1
19	30028701	【接近传感器】GX-F8A (松下)		1
20	01-504001024-3	内六角圆柱头螺钉 M4×10		14
21	01-504000824-3	内六角圆柱头螺钉 M4×8		10
22	01-505001624-3	内六角圆柱头螺钉M5×16		1
23	05-053101000-3	平垫圈5.3×1×10		13
24	07-0521313-6	弹簧垫圈5.2×1.3×1.3		13
25	01-503001624-3	内六角圆柱头螺钉 M3×16		10
26	01-504001624-3	内六角圆柱头螺钉 M4×16		15
27	01-304001022-3	内六角槽平圆头螺钉 M4×10		4
28	03-604000300-6	六角螺母 M4×3.2		2
29	515.22-48	同步带下压板		1
30	515.12-09	送料同步带 (HTD-3M)		1
31	05-043080900-3	平垫片 4.3×0.8×9		6
32	07-0421111-6	弹簧垫4.2×1.1×1.1		6
33	01-504001424-3	内六角圆柱头螺钉 M4×14		3
34	01-505002024-3	内六角圆柱头螺钉M5×20		13
35	01-303000822-3	十字槽半圆头螺钉 M3×8		1
36	01-806000614-1	内六角凹端螺钉 M6×6		2
37	03-605000400-1	六角螺母M5×4		1
38	05-065101300-3	平垫圈6.5×1.0×1.3		3
39	07-0631616-6	弹性垫圈6.3×1.6×1.6		3
40	515.22-44	调节块		1
41	515.22-08	加强筋1		1
42	01-804000414-1	内六角凹端紧定螺钉 M4×4		2
43	01-506002024-3	内六角圆柱头螺钉 M6×20		3
44	01-805001224-6	内六角平端紧定螺钉		4

收料轴组件



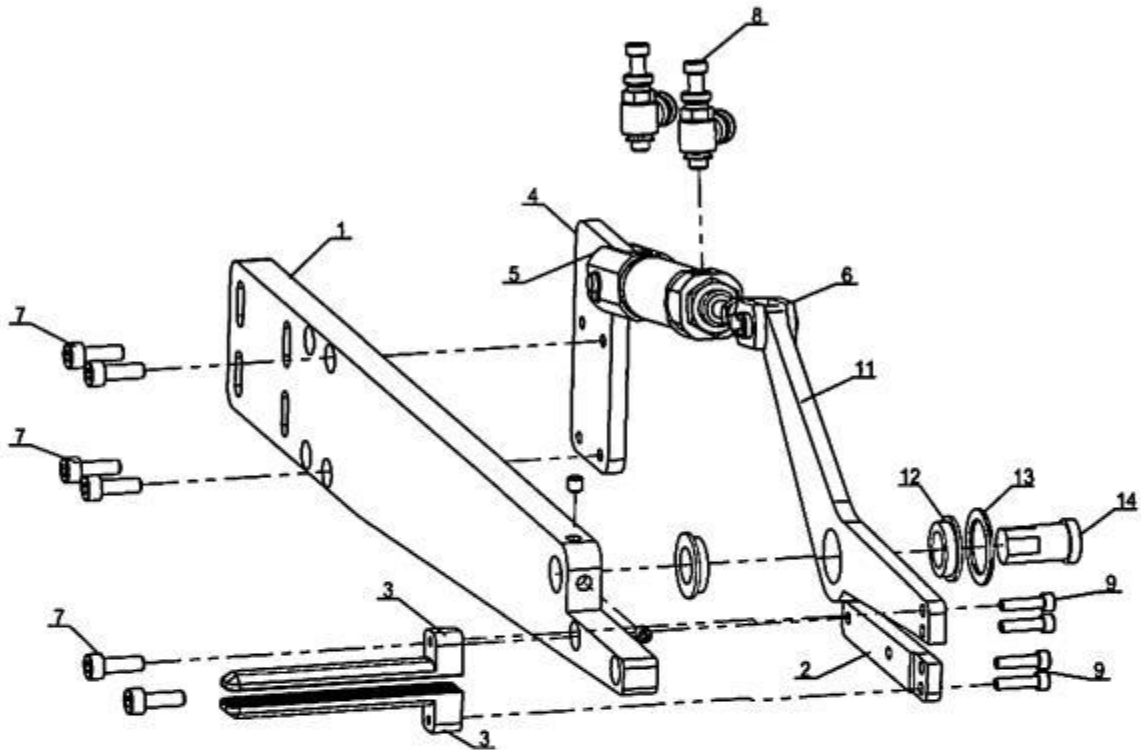
序号	图号	名称	NAME OF PARTS	数量
1	515.22-61	收料杆固定座		1
2	515.22-19	收料转接杆		1
3	515.12-35	收料杆下座		1
4	515.22-18	收料固定杆		1
5	515.22-20	收料杆上固定座		1
6	515.22-17	送带收料光轴		1
7	01-505003024-3	内六角圆柱头螺钉M5×30		2
8	01-805000614-1	内六角凹端紧定螺钉M5×6		7
9	515.22-16	收料过度锥体		1

撑板连接机构



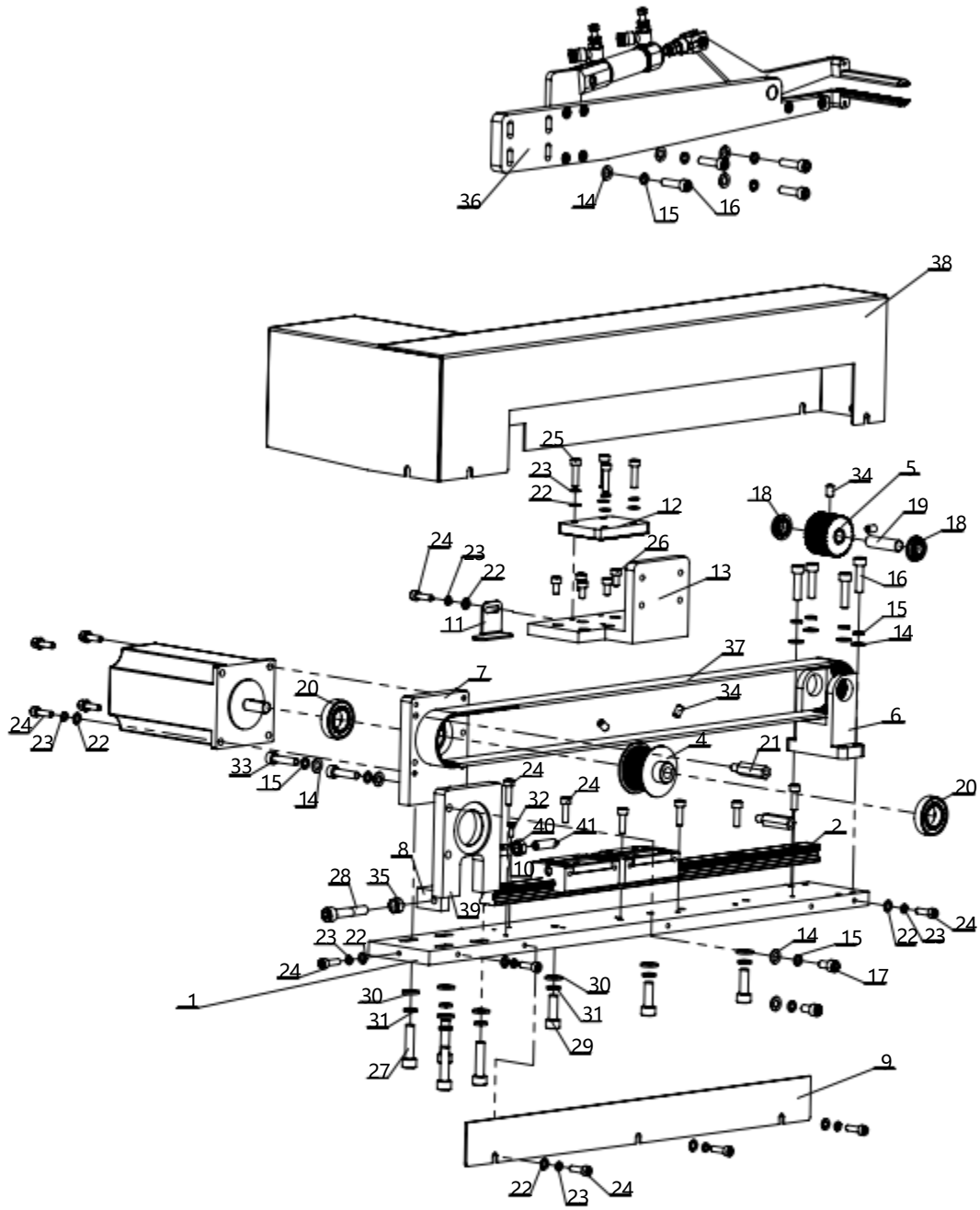
序号	图号	名称	NAME OF PARTS	数量
1	515.22-78	滑块支座下		1
2	30038908	PSL4M5A【调速阀】		2
3	PB10×75U	气缸		1
4	515.22-31	气缸座		1
5	05-042030900-6	平垫圈4.2×0.3×9		4
6	07-0421111-6	弹性垫圈4.2×1.1×1.1		4
7	01-504002024-3	内六角圆柱头螺钉 M4×20		2
8	01-303000624-6	内六角半圆头螺钉M3×6		8
9	03-604000503-4	六角螺母(防松)M4×5		1
10	01-504001224-3	内六角圆柱头螺钉 M4×10		2
11	515.22-32-00	送料导轨组件		1
12	515.22-79	夹料固定板		1
13	515.22-76	撑板		1
14	01-303000424-3	平圆头内六角螺钉M3×4		4

拉料夹组件



序号	图号	名称	NAME OF PARTS	数量
1	515.23-10	定夹连接板		1
2	515.23-28	下定夹		1
3	515.13-26	上夹片(60mm)		2
4	515.13-08	拉料气缸座		1
5	PB16×15CB	气缸		1
6	F-PB12Y	接头		1
7	01-504001224-3	内六角圆柱头螺钉 M4×12		6
8	PSL4M5A	调速阀		2
9	01-503001224-3	内六角圆柱头螺钉M3×12		4
10	01-804000414-1	内六角槽无帽凹端螺钉M4x4		2
11	515.23-11	上动夹		1
12	F6700ZZ	轴承		2
13	515.23-28	不锈钢碟形垫圈 (15×21×1)		1
14	515.23-21	轴位螺钉		1

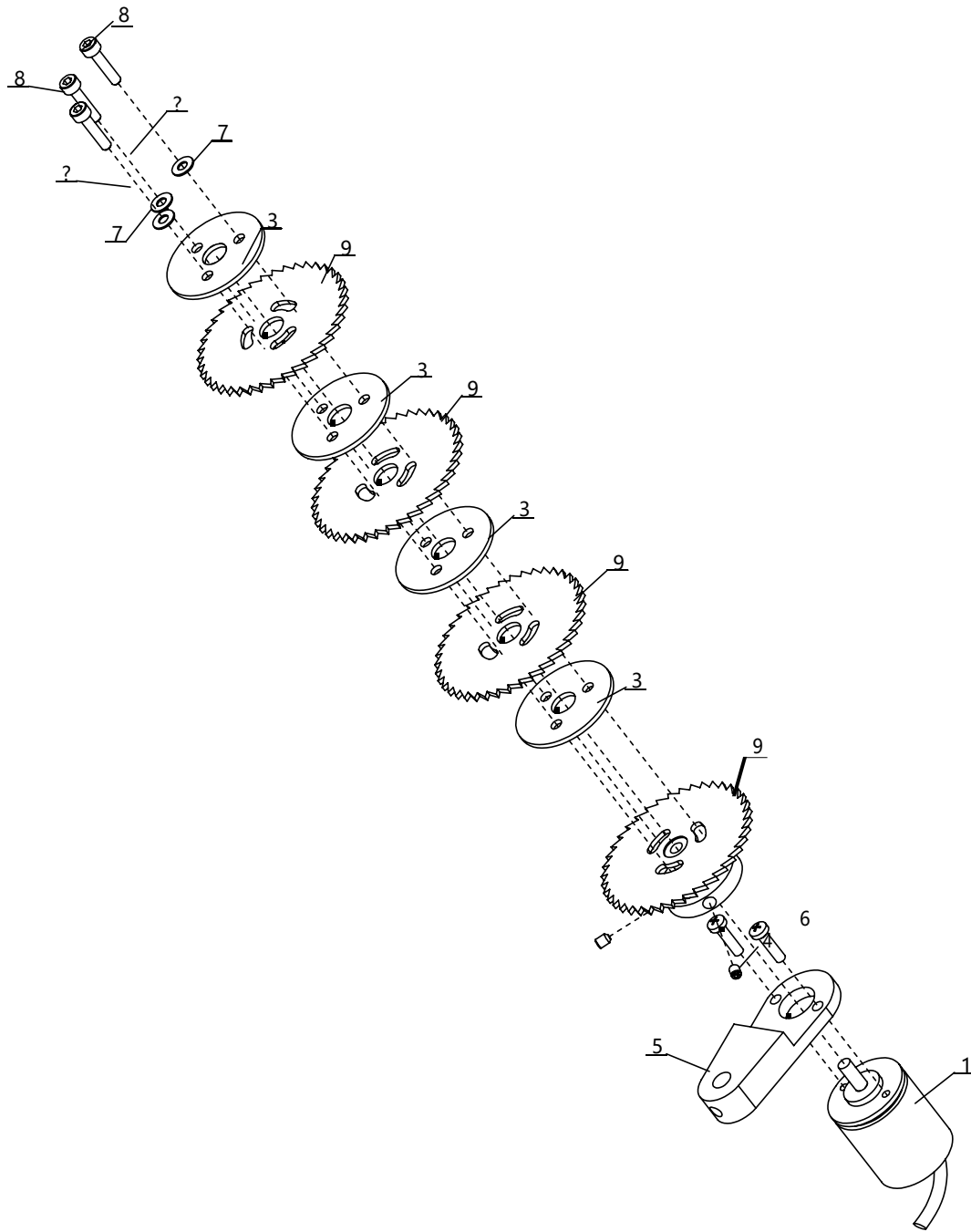
拉料组件



拉料组件

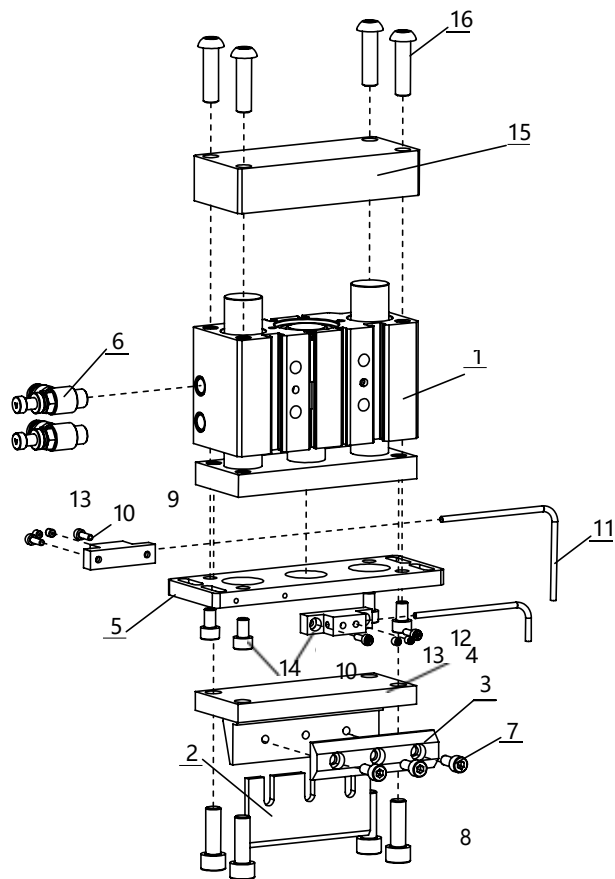
序号	图 号	名 称	NAME OF PARTS	数量
1	515.23-20	拉料导轨顶板		1
2	515.13-21-00	拉料导轨组件		1
3	30045579	60闭环步进电机		1
4	515.23-26	主动拉料带轮		1
5	515.23-23	从动拉料带轮		1
6	515.23-22	拉料导轨连接座		1
7	515.13-18	电机锁紧块		1
8	515.13-16	拉料电机连接块		1
9	515.13-06B	拉料侧围板		1
10	30054271	【接近传感器】TEN12-04NO		1
11	515.13-15	拉料感应片		1
12	515.23-25	拉带同步带压板		1
13	515.23-24	导轨座		1
14	05-053101000-3	平垫圈5.3×1×10		12
15	07-0521313-6	弹簧垫圈5.2×1.3×1.3		12
16	01-505002024-3	内六角圆柱头螺钉 M5×20		8
17	01-505001024-3	内六角圆柱头螺钉 M5×10		2
19	515.13-12	拉料从动轴		1
20	14-6902-2Z	深沟球轴承6902-2Z		2
21	515.23-27	拉带电机支柱		2
22	05-042030900-6	平垫圈4.2×0.3×9		17
23	07-0421111-6	弹性垫圈4.2×1.1×1.1		17
24	01-504001424-3	内六角圆柱头螺钉 M4×14		19
25	01-504001624-3	内六角圆柱头螺钉 M4×16		4
26	01-504000824-3	内六角圆柱头螺钉 M4×8		8
27	01-506002524-3	内六角圆柱头螺钉 M6×25		4
28	01-506003524-3	内六角圆柱头螺钉 M6×35		1
29	01-506001824-3	内六角圆柱头螺钉 M6×18		3
30	05-065101300-3	平垫圈6.5×1.0×1.3		7
31	07-0631616-6	弹性垫圈6.3×1.6×1.6		7
32	01-403000822-6	十字槽半圆头螺钉 M3×8		1
33	01-505002224-3	内六角圆柱头螺钉M5×22		2
34	01-805000814-1	内六角凹端紧定螺钉 M5×8		4
35	03-606000500-6	六角螺母M6		1
36		拉料夹组件		1
37	515.12-09	送料同步带 (HTD-3M)		1
38	515.23-19-00B	拉料罩壳		1
39	515.13-31	电机锁紧块2		1
40	03-606000500-6	六角螺母		1
41	515.23-30	限位螺钉		1

编码器计长组件



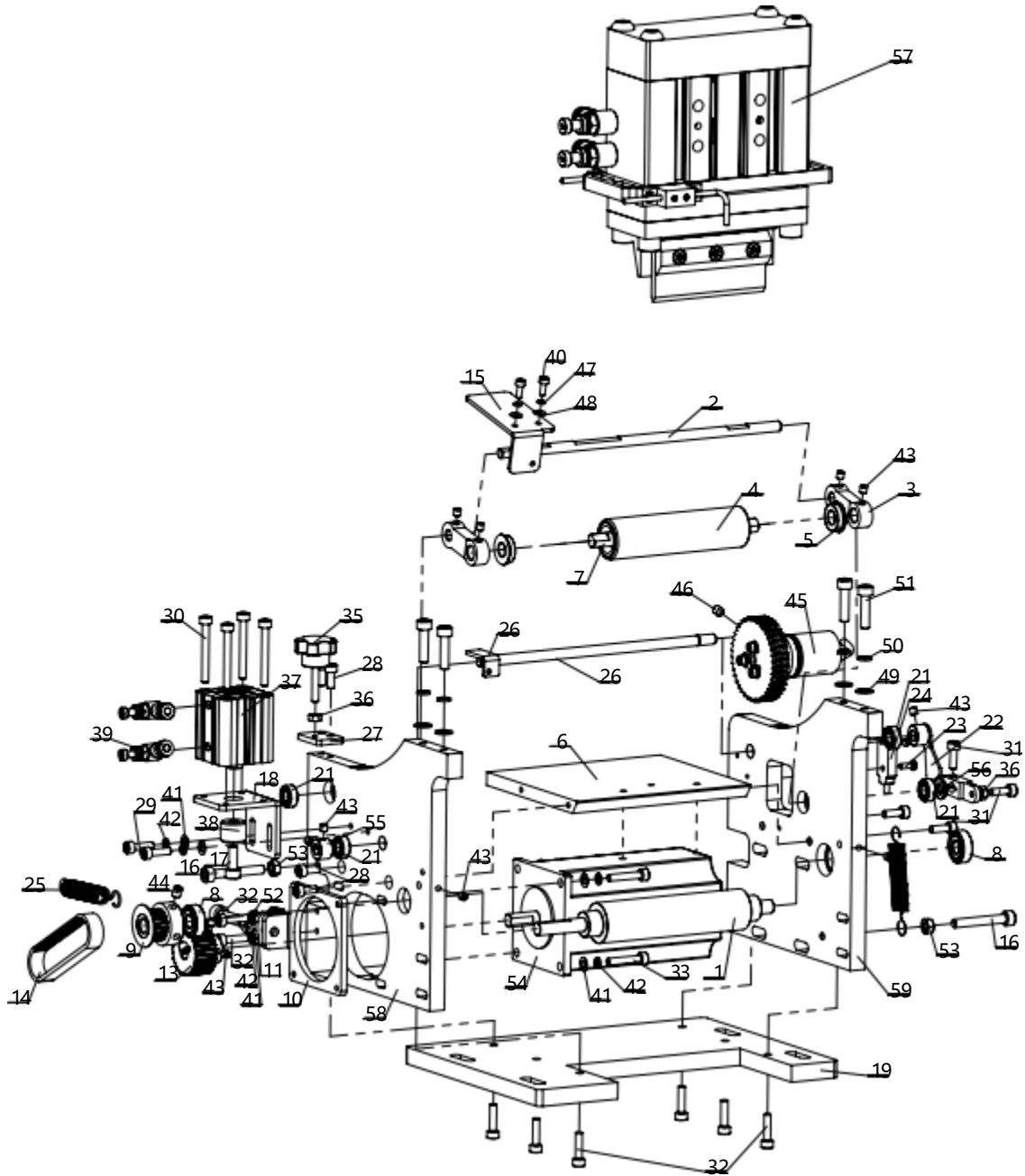
序号	图号	名称	NAME OF PARTS	数量
1	30015930	OMRON小型编码器		1
2	515.15-56	编码器计长轴		1
3	515.15-57	编码器计长压片		4
4	01-803000414-1	内六角凹端紧定螺钉M3×4		2
5	515.25-04	编码器计长板		1
6	01-403001222-6	十字槽平圆头螺钉M3×12		2
7	05-032050700-4	平垫圈 3.2×0.5×7		3
8	01-503001424-3	内六角圆柱头螺钉 M3×14		3
9	515.15-58	编码器计长转片		4

三杆气缸切刀组件



序号	图号	名称	NAME OF PARTS	数量
1	TCL32×25S	气缸		1
2	515.25-74	切刀3		1
3	515.25-52	夹刀板		1
4	515.34-02	刀座		1
5	515.34-01	切刀气缸座A		1
6	PSL601A	调速阀		2
7	01-505001224-3	内六角圆柱头螺钉M5×12		3
8	01-508002524-3	内六角圆柱头螺钉 M8×25		4
9	515.25-51	吹气管固定座		2
10	01-503001024-3	内六角圆柱头螺钉 M3×10		4
11	515.25-47	吹气管		1
12	515.25-47	吹气管		1
13	01-804000414-1	内六角凹端紧定螺钉 M4×4		4
14	01-506001024-3	内六角圆柱头螺钉 M6×10		4
15	515.37-28	切刀气缸盖		1
16	01-308003024-6	内六角平圆头螺钉		4

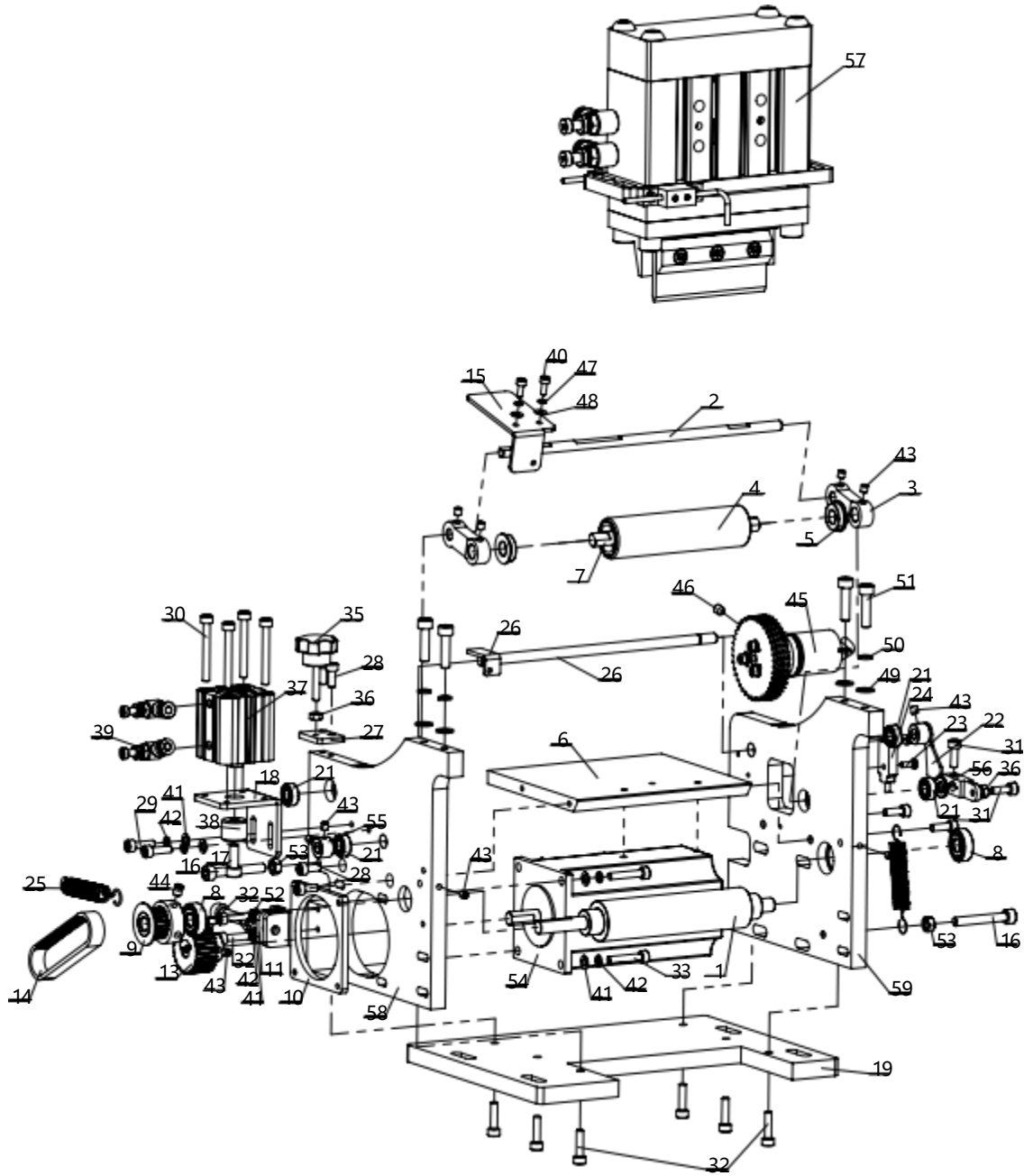
计长组件



计长组件

序号	图 号	名 称	NAME OF PARTS	数量
1	515.25-18	主动轮		1
2	515.25-07	从动轮上轴		1
3	515.25-06	从动轮撑架		2
4	515.25-17	从动轮		1
5	14-F688-2Z	轴承F688		2
6	515.25-01	中间撑板		1
7	515.25-08	从动轮轴		1
8	14-698-2Z	轴承 8×19×6		2
9	515.15-18	主动轮 (P20-HTD-3M)		1
10	515.25-32	电机连接板		1
11	515.15-21	拉紧板		1
12	01-506002524-3	内六角圆柱头螺钉 M6×25		1
13	515.25-33	从动轮 (P30-HTD-3M)		1
14	515.15-19	同步带 (192-3M)		1
15	515.15-12	拉簧可动座		1
16	01-505003524-3	内六角圆柱头螺钉M5×35		2
17	01-505001424-3	内六角圆柱头螺钉M5×14		1
18	515.15-11	气缸支架		1
19	515.35-03	计长主底板		1
20	515.25-12	计长压轮架		1
21	14-628/6-2Z	轴承 6×13×5		4
22	515.15-14	过梗感应片		1
23	01-303000822-3	十字槽半圆头螺钉 M3×8		1
24	30032043	接近开关松下GX-F12A		1
25	2101.13-05	拉簧		1
26	515.25-19-00	压杆片组件		1
27	515.15-68	撑板		1
28	01-504001024-3	内六角圆柱头螺钉 M4×10		4
29	01-504001424-3	内六角圆柱头螺钉 M4×14		2
30	01-504003524-3	内六角圆柱头螺钉 M4×35		4
31	01-504001224-3	内六角圆柱头螺钉 M4×10		4
32	01-504001624-3	内六角圆柱头螺钉 M4×16		8
33	01-504002224-3	内六角圆柱头螺钉 M4×22		4
34	30052901	【不锈钢拉簧】0.5×8×45		1
35	30048387	星型旋钮M4-12		1
36	03-604000300-6	六角螺母 M4×3.2		2
37	ACQ20×20	气缸		1
38	515.15-23	气缸顶块		1
39	PSL4M5A	调速阀		2
40	01-503000824-3	内六角圆柱头螺钉 M3×8		2
41	05-042030900-6	平垫圈4.2×0.3×9		8
42	07-0421111-6	弹性垫圈4.2×1.1×1.1		8
43	01-804000414-1	内六角凹端紧定螺钉 M4×4		12
44	01-805000614-1	内六角凹端紧定螺钉 M5×6		2

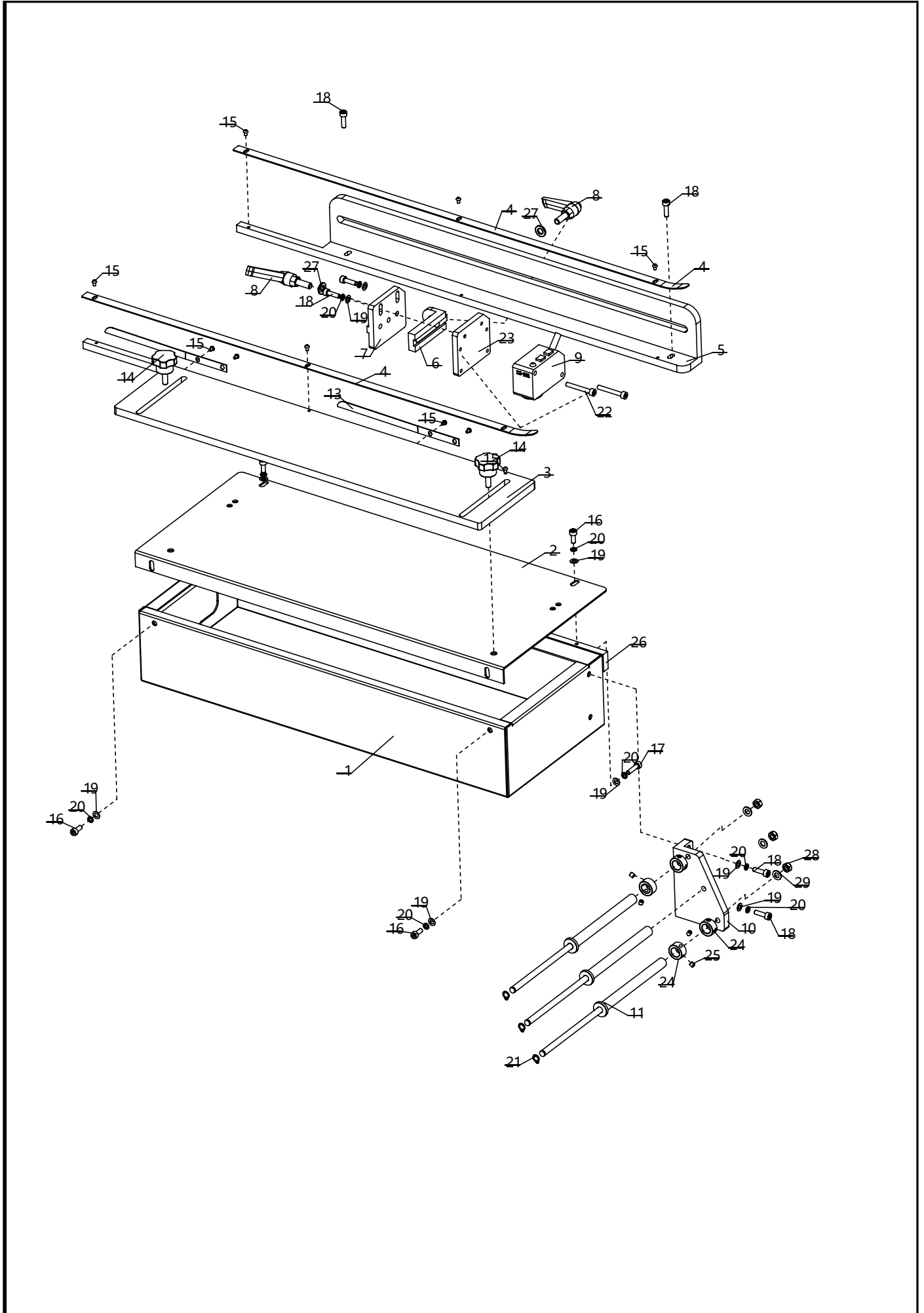
计长组件



计长组件

序号	图 号	名 称	NAME OF PARTS	数量
45	SR-E6A2- CWZ5C 500P/R	编码器计长组件		1
46	01-805000614-1	内六角凹端紧定螺钉M5×6		1
47	07-0310808-3	弹性垫圈 3.1×0.8×0.8		2
48	05-032050700-4	平垫圈 3.2×0.5×7		2
49	05-053101000-3	平垫圈5.3×1×10		4
50	07-0521313-6	弹簧垫圈5.2×1.3×1.3		4
51	01-505002024-3	内六角圆柱头螺钉 M5×20		4
52	03-606000500-6	六角螺母M6		1
53	03-605000500-4	六角螺母M5		2
54	30045579	60闭环步进电机		1
55	515.15-44	挡圈		1
56	05-064161200-6	平垫片 6.4×1.6×12		1
57		三杆切刀装置		1
58	515.35-01	左侧立板		1
59	515.35-02	右侧立板		1

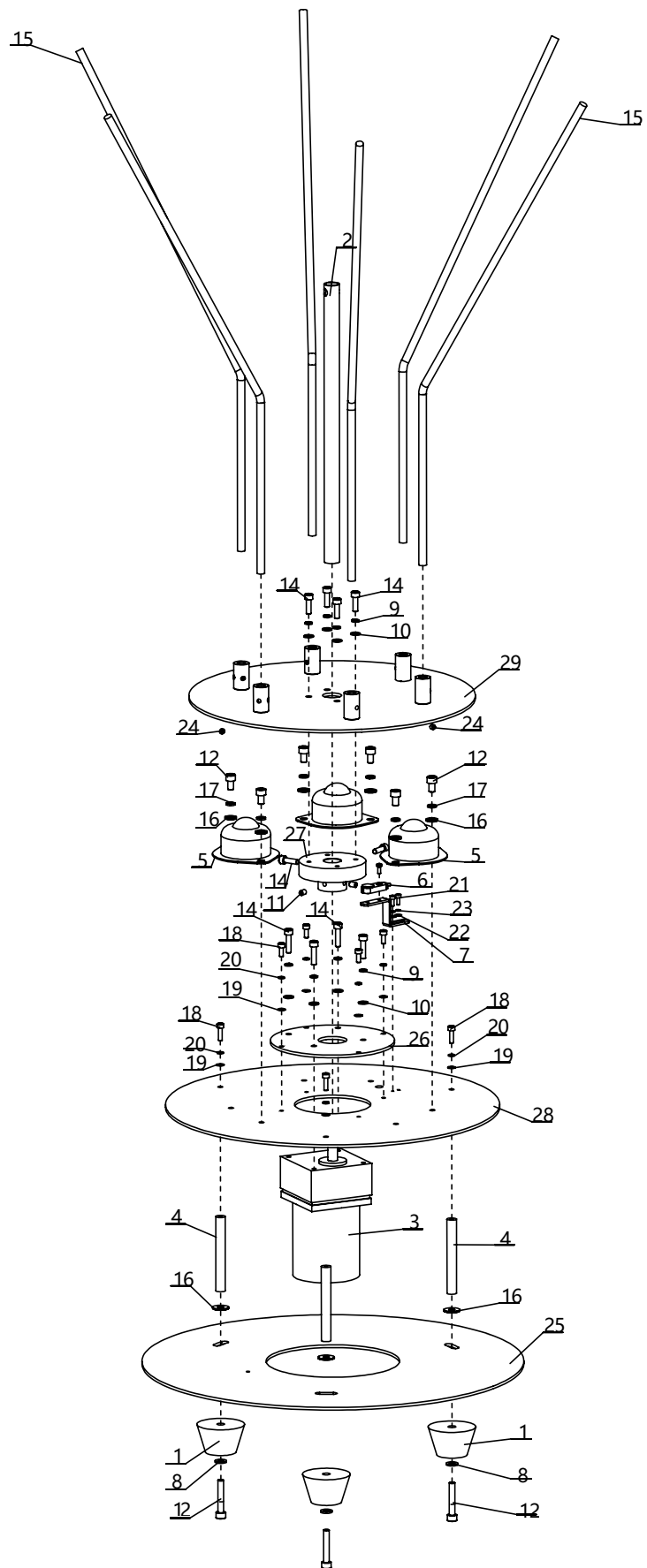
计长盒组件



计长盒组件

序号	图 号	名 称	NAME OF PARTS	数量
1	515.25-27B	主撑罩壳		1
2	515.25-22	不锈钢面板		1
3	515.25-26	右挡带板		1
4	515.25-29	左挡带板压板		2
5	515.25-28	左挡带板		1
6	515.25-21	LOG识别器支架调节板		1
7	515.25-20	LOG识别器支架		1
8	30048380	可调位手柄螺钉M6×15		2
9	30057399	LX-101带数显		1
10	515.25-25	过带轮座		1
11	515.25-24	过带轮轴		3
12	515.25-23	过带轮		3
13	515.15-50-07	弹簧挡片		2
14	30045774	星型旋钮M5-16		2
15	01-303000424-3	内六角平圆头螺钉M3×4		10
16	01-504001024-3	内六角圆柱头螺钉 M4×10		4
17	01-504001624-3	内六角圆柱头螺钉 M4×16		2
18	01-504001424-3	内六角圆柱头螺钉 M4×14		6
19	05-042030900-6	平垫圈4.2×0.3×9		10
20	07-0421111-6	弹性垫圈4.2×1.1×1.1		10
21	10-0560612-1	轴用弹簧挡圈 5.6×0.6×1.2		3
22	01-504003024-3	内六角圆柱头螺钉M4×30		2
23	515.25-45	可调板		1
24	515.25-50	限位圈		4
25	01-804000414-1	内六角凹端紧定螺钉 M4×4		8
26	515.25-54	可调压板		1
27	05-064161200-6	平垫片 6.4×1.6×12		2
28	03-605000500-4	六角螺母M5		3
29	05-053101000-3	平垫圈5.3×1×10		3

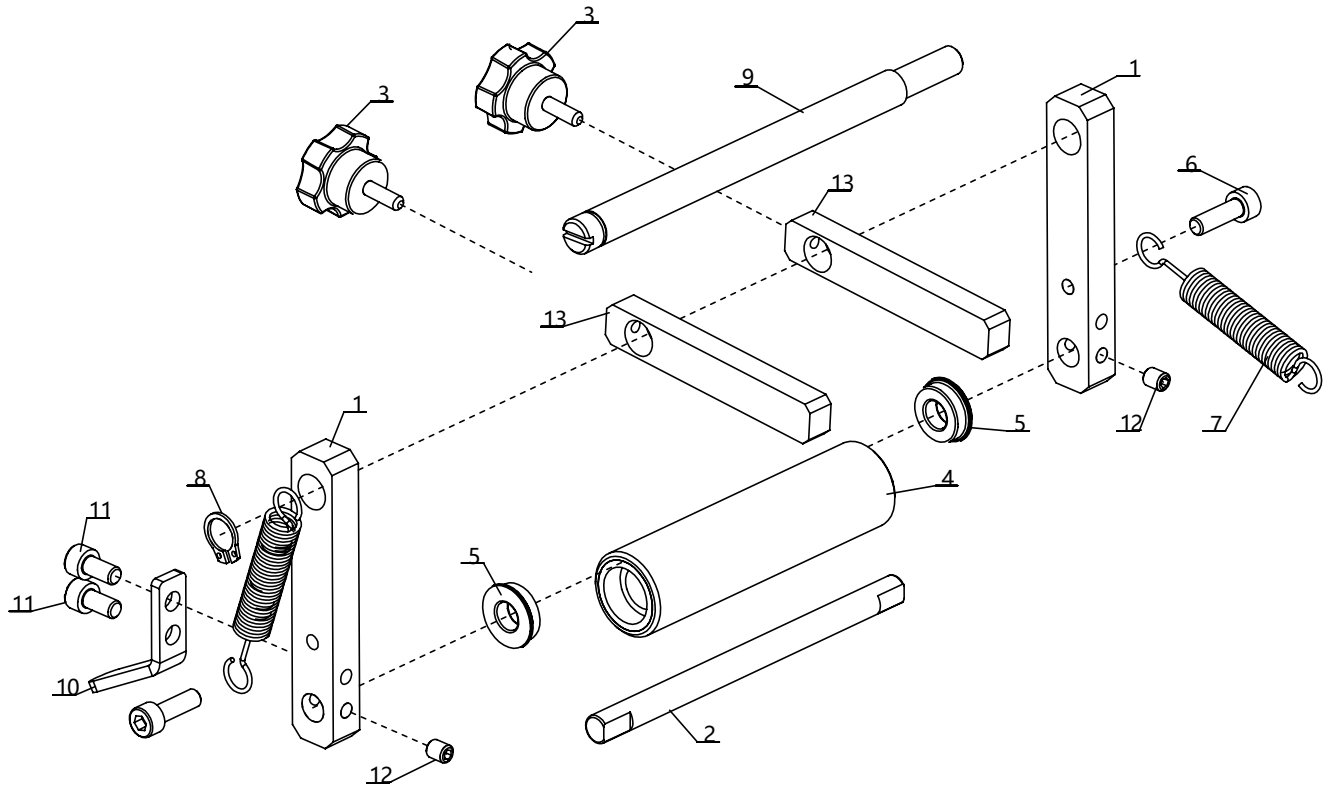
收料机构



收料机构

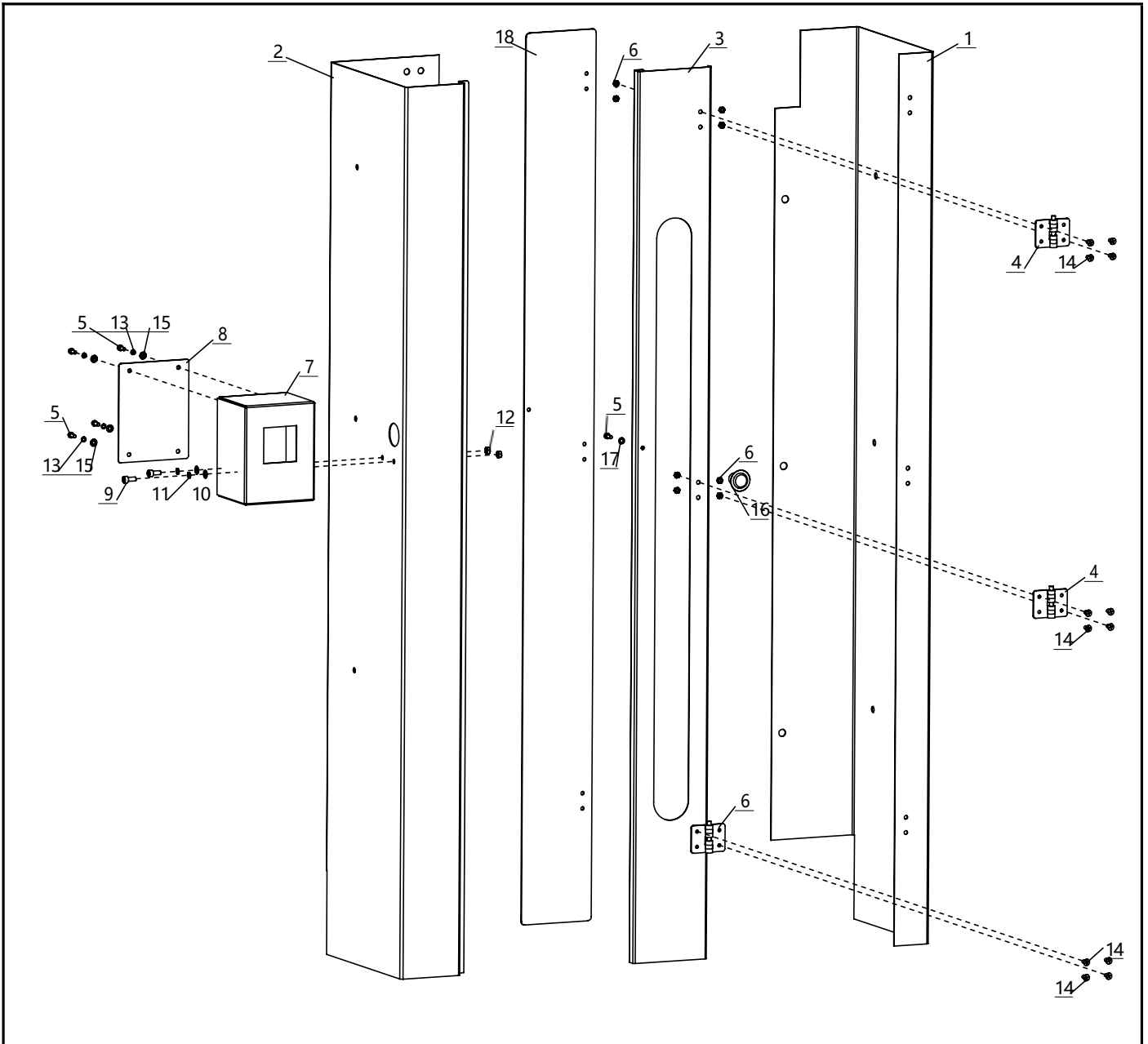
序号	图 号	名 称	NAME OF PARTS	数量
1	30045137	橡胶脚垫(50×32×30)		3
2	515.26-07	转轴		1
3	MO-3IK15GN-C	单项异步电机带阻尼 (欧邦)		1
4	515.26-04	收料底座支柱		3
5	30045133	钢球万向轮CY-30A		3
6	30032043	接近开关松下GX-F12A		1
7	515.16-15	收料感应器安装架		1
8	05-065101300-3	平垫圈6.5×1.0×1.3		3
9	07-0521313-6	弹簧垫圈5.2×1.3×1.3		8
10	05-053101000-3	平垫圈5.3×1×10		8
11	01-805000814-1	内六角凹端紧定螺钉M5×8		2
12	01-506003524-3	内六角圆柱头螺钉 M6×35		9
13	01-303000822-3	十字槽半圆头螺钉 M3×8		1
14	01-505001624-3	内六角圆柱头螺钉M5×16		10
15	515.16-05	收料轴		6
16	05-062141703-5	平垫片6.2×1.4×17		9
17	07-0631616-6	弹性垫圈6.3×1.6×1.6		6
18	01-504001024-3	内六角圆柱头螺钉 M4×10		7
19	05-042030900-6	平垫圈4.2×0.3×9		7
20	07-0421111-6	弹性垫圈4.2×1.1×1.1		7
21	01-503000824-3	内六角圆柱头螺钉 M3×8		2
22	05-032050700-4	平垫圈 3.2×0.5×7		2
23	07-0310808-3	弹性垫圈 3.1×0.8×0.8		2
24	01-805000414-1	内六角凹端紧定螺钉M5×4		12
25	515.26-09B	收料底座		1
26	515.26-08B	电机固定法兰		1
27	515.26-12	电机轴法兰1		1
28	515.26-10B	收料底座2		1
29	515.26-11-00B	旋转底板组件		1

从动轮装配 (带熨烫)



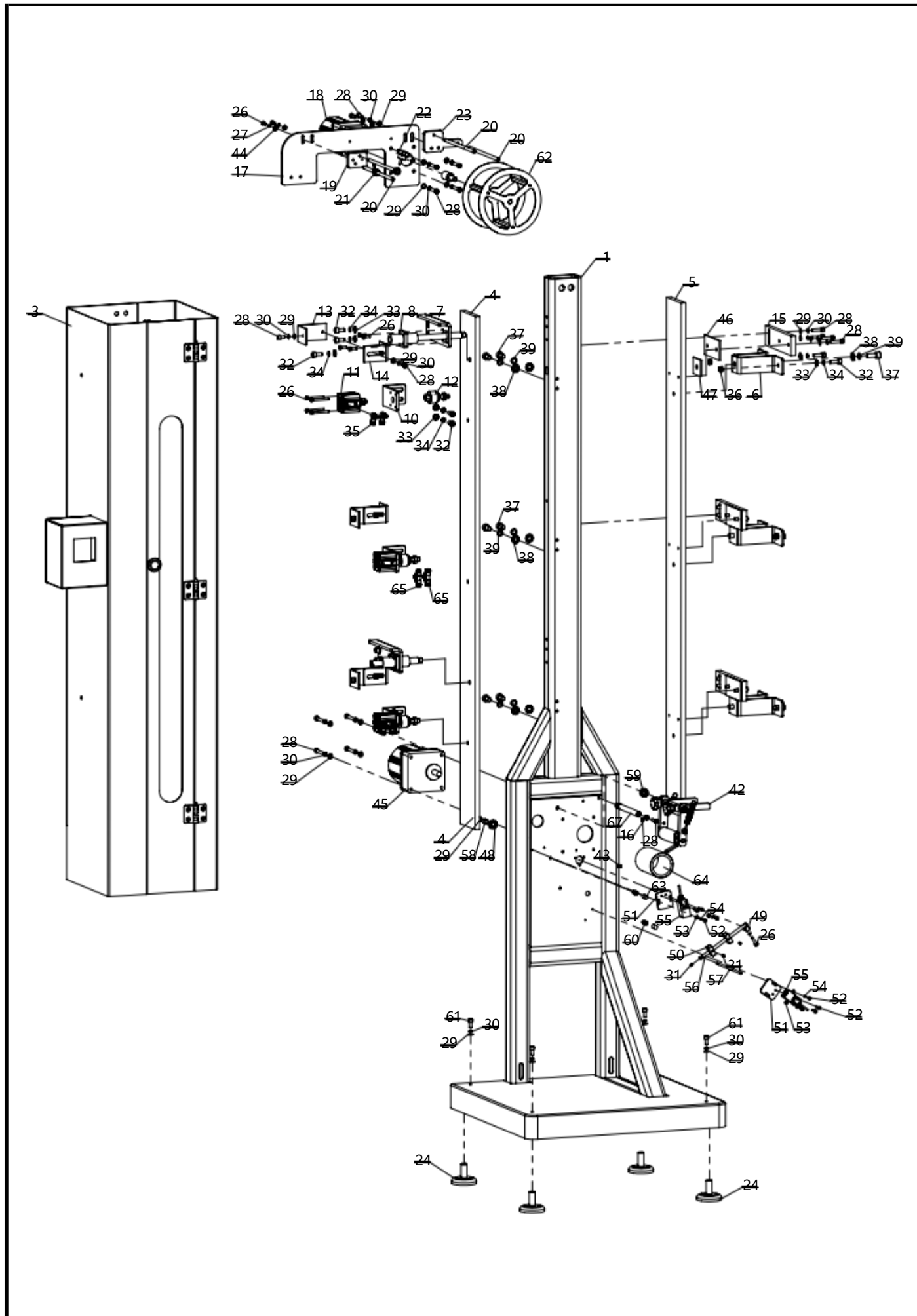
序号	图号	名称	NAME OF PARTS	数量
1	515.27-37	从动轮支架		2
2	515.27-39	从动轴		1
3	30048387	星型旋钮M4-12		2
4	515.25-17	包胶从动轮		1
5	14-F688-2Z	轴承F688		2
6	01-505001624-3	内六角圆柱头螺钉M5×16		2
7	2101.13-05	拉簧		2
8	10-0931015-1	轴用弹簧挡圈 9.3×1×1.5		1
9	515.27-46	从动机构主轴2		1
10	515.27-71	扳手		1
11	01-505001024-3	内六角圆柱头螺钉M5×10		2
12	01-805000614-1	内六角凹端紧定螺钉 M5×6		2
13	515.27-74	从动轮定位杆		2

罩壳装配体



序号	图号	名称	NAME OF PARTS	数量
1	515.27-02B	左侧罩板		1
2	515.27-03B	右侧罩板		1
3	515.27-04B	中间罩板		1
4	30009828	【304不锈钢合页铰链】48×36		3
5	01-504001024-3	内六角圆柱头螺钉 M4×10		5
6	03-604000300-6	六角螺母 M4×3.2		12
7	515.27-51B	温控电控盒		1
8	515.27-52B	温控电控盒盖		1
9	01-505001224-3	内六角圆柱头螺钉M5×12		2
10	05-053101000-3	平垫圈5.3×1×10		2
11	07-0521313-6	弹簧垫圈5.2×1.3×1.3		2
12	03-605000500-4	六角螺母M5		2
13	07-0421111-6	弹性垫圈4.2×1.1×1.1		4
14	01-104001022-4	十字槽沉头螺钉M4×10		12
15	05-043080900-3	平垫片 4.3×0.8×9		4
16	30057360	圆形柜门拉手 (加大20)		1
17	05-042030900-6	平垫圈4.2×0.3×9		1
18	515.27-56	透明罩板		1

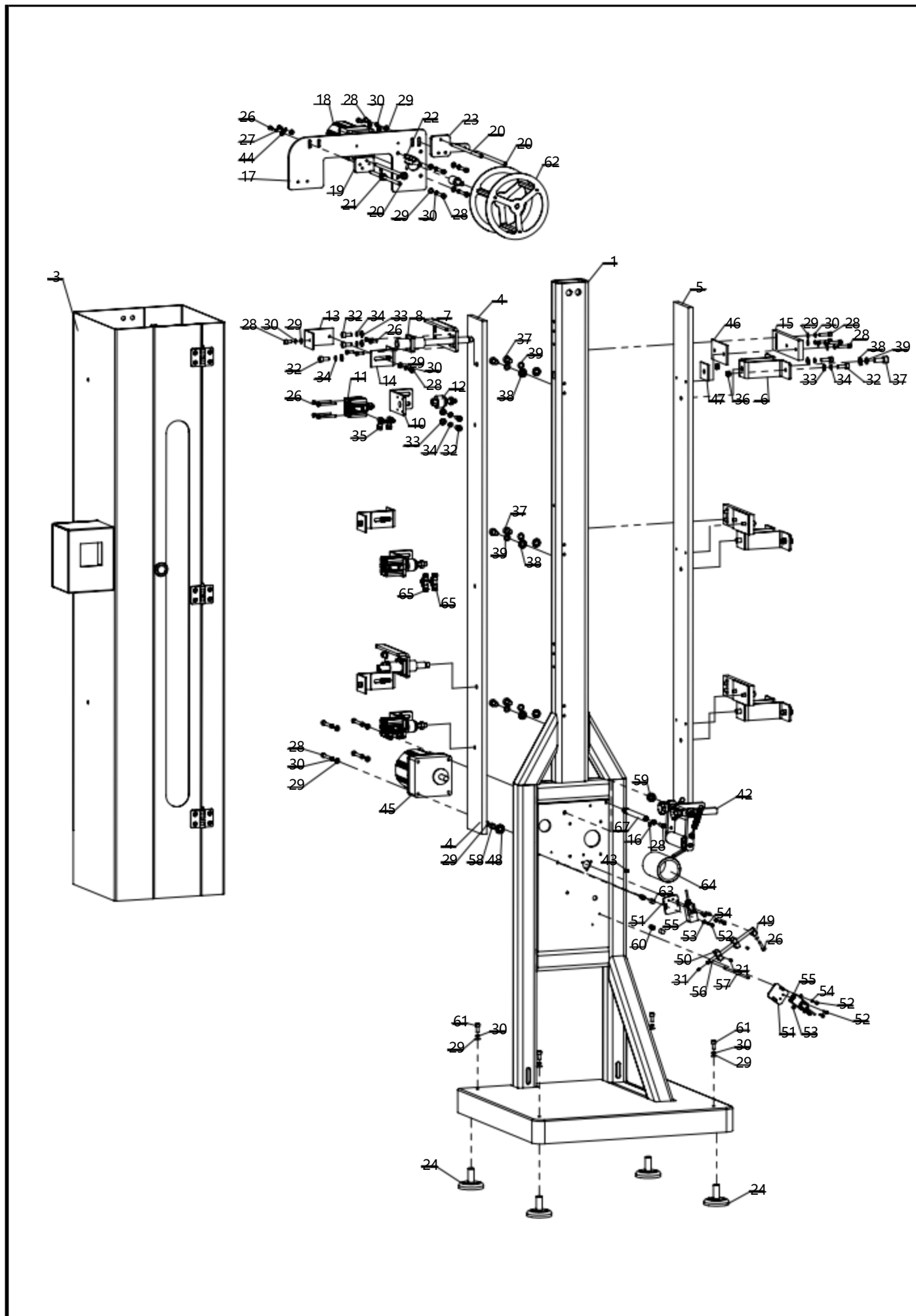
熨烫机构



熨烫机构

序号	图 号	名 称	NAME OF PARTS	数量
1	515.27-01-00B	底座支架组件		1
2	515.27-29B	底座侧盖		1
3		罩壳装配体		1
4	515.27-06	加热铝板		1
5	515.27-07	定加热铝板		1
6	515.27-58B	折弯连接件		3
7	515.27-59B	连接板		2
8	30045130	直线轴承LMFC12UU		2
9	515.27-09	限位轴		2
10	515.27-60B	折弯连接件2		3
11	30053941	【超薄气缸】ACQ20×15-S-B		3
12	30052533	F-M8X125F【亚德客浮动接头】		3
13	515.27-61B	折弯连接件3		3
14	515.27-62B	折弯连接件4		3
15	515.27-14	固定铁板		3
16	03-605000500-4	六角螺母M5		1
17	515.27-19B	整料电机板		1
18	30057763	单项异步电机		1
19	515.27-23	固定块		1
20	515.27-22	挡料轴		4
21	515.27-24	挡圈2		2
22	30048387	星型旋钮M4-12		1
23	515.27-25	连接板3		1
24	30045230	橡胶支撑垫脚		4
25	03-612000800-4	【六角螺母】M12×8		4
26	01-504001624-3	内六角圆柱头螺钉 M4×16		19
27	07-0421111-6	弹性垫圈4.2×1.1×1.1		3
28	01-505002024-3	内六角圆柱头螺钉M5×20		32
29	05-053101000-3	平垫圈5.3×1×10		35
30	07-0521313-6	弹簧垫圈5.2×1.3×1.3		34
31	01-804000414-1	内六角凹端紧定螺钉 M4×4		4
32	01-506001824-3	内六角圆柱头螺钉 M6×18		17
33	05-064161200-6	平垫片 6.4×1.6×12		17
34	07-0631616-1	弹性垫圈6.3×1.6×1.6		17
35	PSL4M5A	调速阀		4
36	03-606000500-6	六角螺母M6		6
37	01-508002024-3	内六角圆柱头螺钉 M8×20		9
38	05-084161600-6	平垫片 8.4×1.6×16		9
39	07-0812121-6	弹性垫圈8.1×2.1×2.1		9
40	515.27-27	转接套		1
41	01-805000814-1	内六角凹端紧定螺钉M5×8		1
42		从动轮装配(带熨烫)		1
43	01-805000614-1	内六角凹端紧定螺钉 M5×6		2
44	05-043080900-3	平垫片 4.3×0.8×9		2
45	30057381	80单相异步电机		1
46	515.27-54	隔热板		3
47	515.27-55	隔热板2		3
48	14-F618-8	14-F618-8【凸缘轴承】8×16×4		1
49	515.27-67	圆柱1		1
50	515.27-64	感应固定块		2
51	515.27-63	传感器固定块		2

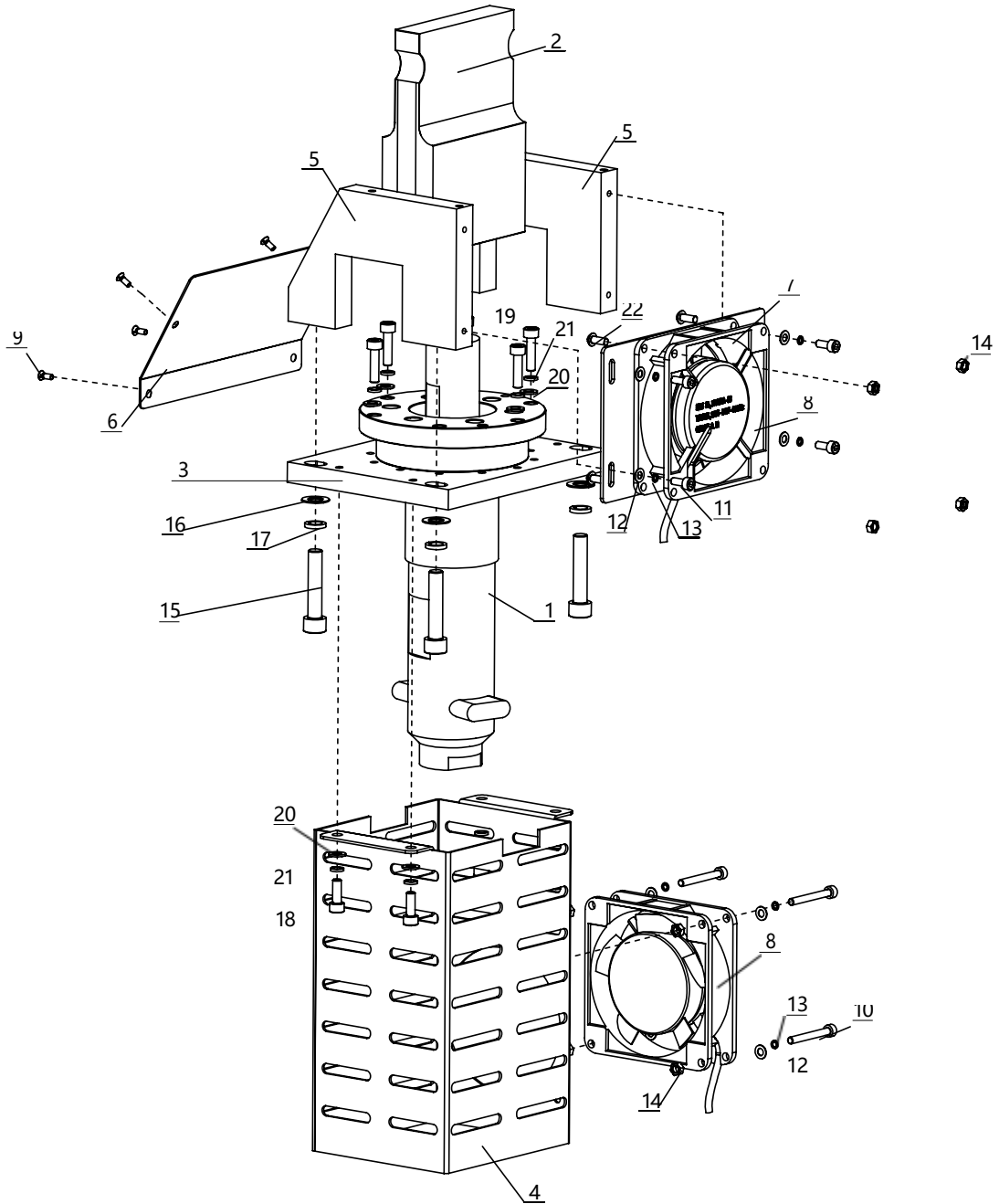
熨烫机构



熨烫机构

序号	图号	名称	NAME OF PARTS	数量
46	515.27-54	隔热板		3
47	515.27-55	隔热板2		3
48	14-F618-8	14-F618-8【凸缘轴承】8×16×4		1
49	515.27-67	圆柱1		1
50	515.27-64	感应固定块		2
51	515.27-63	传感器固定块		2
52	01-503001624-3	内六角圆柱头螺钉 M3×16		8
53	05-032050700-4	平垫圈 3.2×0.5×7		4
54	07-0310808-3	弹性垫圈 3.1×0.8×0.8		4
55	GL-118H	方形接近开关		2
56	515.27-68	圆柱2		1
57	515.27-69	圆柱3		1
58	515.27-65	固定套		1
59	515.27-70	挡套		1
60	515.27-66	焊接柱		2
61	01-505001224-3	内六角圆柱头螺钉 M5×12		4
62	515.27-72-00	抖带轮组件		1
63	515.22-24	黑色橡胶套(φ5.5)		2
64	515.27-17-00	出口主动轮		1
65	PEB4M5	管接头		2
66	01-303000624-6	内六角半圆头螺钉M3×6		3
67	515.27-82	固定杆		1

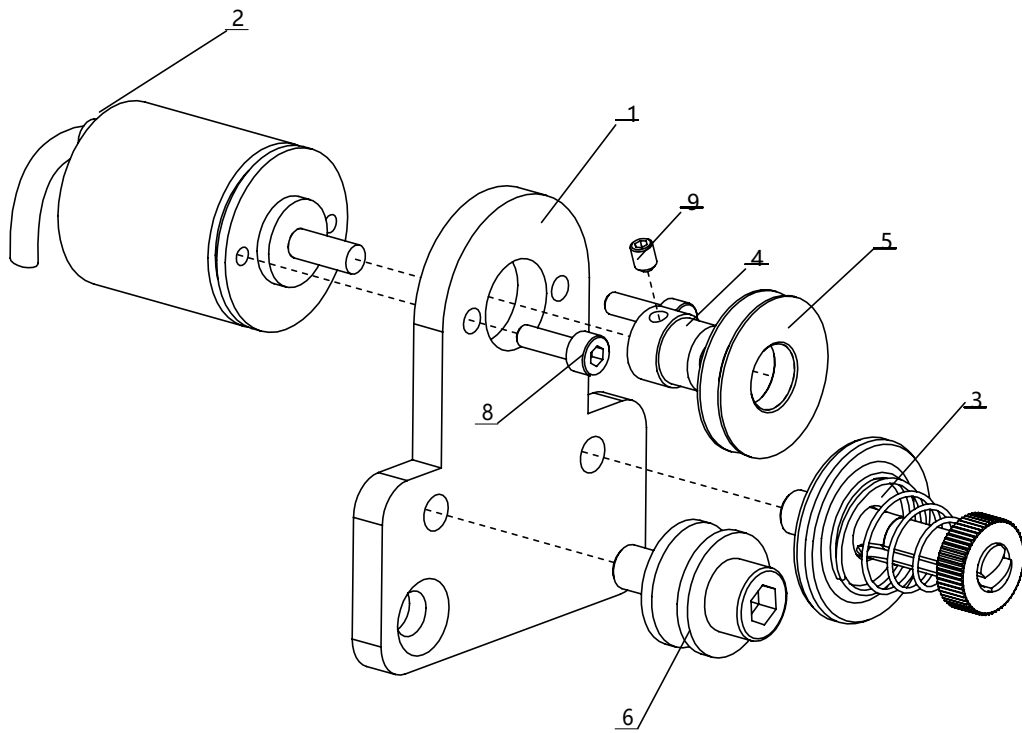
超声波组件



超声波组件

序号	图 号	名 称	NAME OF PARTS	数量
1		超声波振子组件		1
2	515.24-15	焊头		1
3	515.24-01	振子底板		1
4	515.24-21	超声波切刀罩壳		1
5	515.24-18	超声波底板		2
6	515.24-19	罩壳		1
7	515.24-20	散热风扇固定座		1
8	PM-9225	散热风扇		2
9	01-103000821-1	开槽沉头螺钉 M3×8		4
10	01-504003524-3	内六角圆柱头螺钉 M4×35		4
11	01-504001024-3	内六角圆柱头螺钉 M4×10		4
12	05-042030900-6	平垫圈4.2×0.3×9		8
13	07-0310808-3	弹性垫圈 3.1×0.8×0.8		8
14	03-604000300-6	六角螺母 M4×3.2		8
15	01-508004024-3	内六角圆柱头螺钉 M8×40		4
16	05-084161600-3	平垫片 8.5×1×14		4
17	07-0812121-6	弹性垫圈8.1×2.1×2.1		4
18	01-505001424-3	内六角圆柱头螺钉M5×14		4
19	01-505002024-3	内六角圆柱头螺钉M5×20		5
20	05-053101000-3	平垫圈5.3×1×10		9
21	07-0521313-6	弹簧垫圈5.2×1.3×1.3		9
22	01-304001024-3	内六角平圆头螺钉		4

底线检测组件



序号	图号	名称	NAME OF PARTS	数量
1	515.37-17	底座		1
2	30015930	OMRON小型编码器		1
3		上夹线器组件		1
4	515.37-26	过线轮连接柱		1
5	135.13-47	调线夹线器滑轮		1
6	515.37-24	SG10过线滑轮		1
7	01-506001824-3	内六角圆柱头螺钉 M6×18		1
8	01-503001024-3	内六角圆柱头螺钉 M3×10		2
9	01-803000414-1	内六角凹端紧定螺钉M3×4		1



富山IoT



微信公众号



抖音官方号

上海富山精密机械科技有限公司

HIKARI (SHANGHAI) PRECISE MACHINERY SCIENCE AND TECHNOLOGY CO., LTD

邮箱/E-mail: hikari@chinahikari.com

网址/Web: www.chinahikari.com

传真/Fax: (00)86-21-67311311

电话/Tel: (00)86-21-67311111 (转外贸部/ext .Foreign Trade Dept)

上海市金山区朱泾镇工业园区中达路800号

NO.800, ZHONGDA ROAD, ZHUJING INDUSTRIAL ZONE,

JINSHAN DISTRICT, SHANGHAI CHINA



QUANTITY ATTESTATION
ISO9001质量体系认证